

A

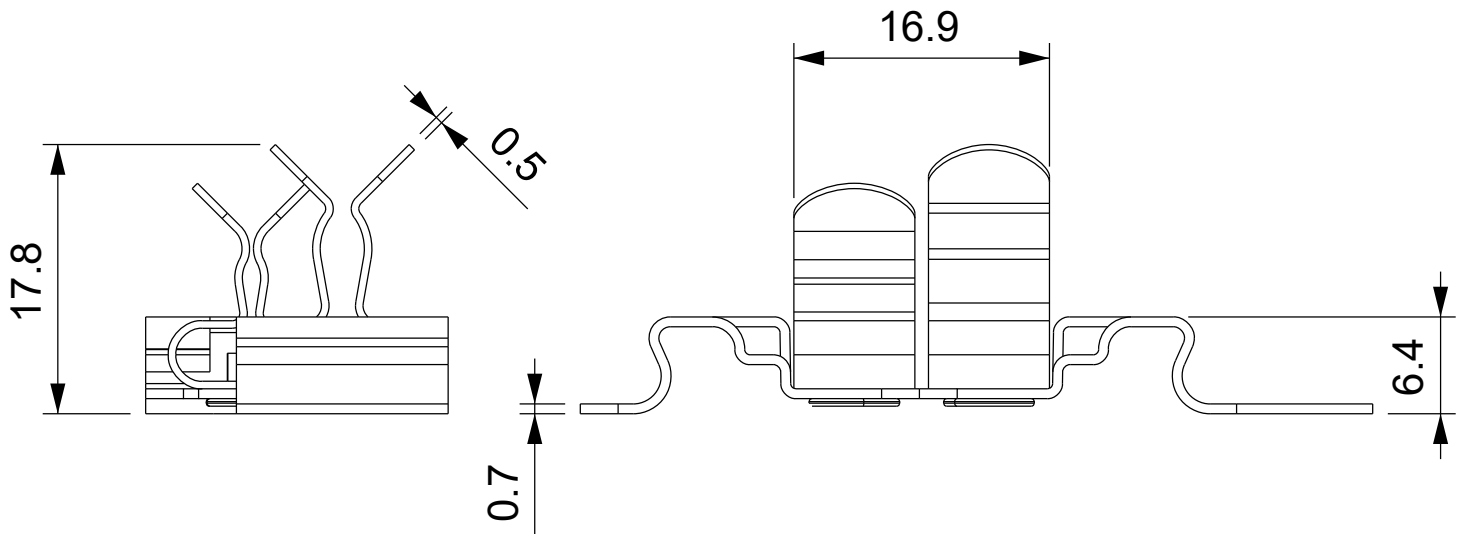
B

C

D

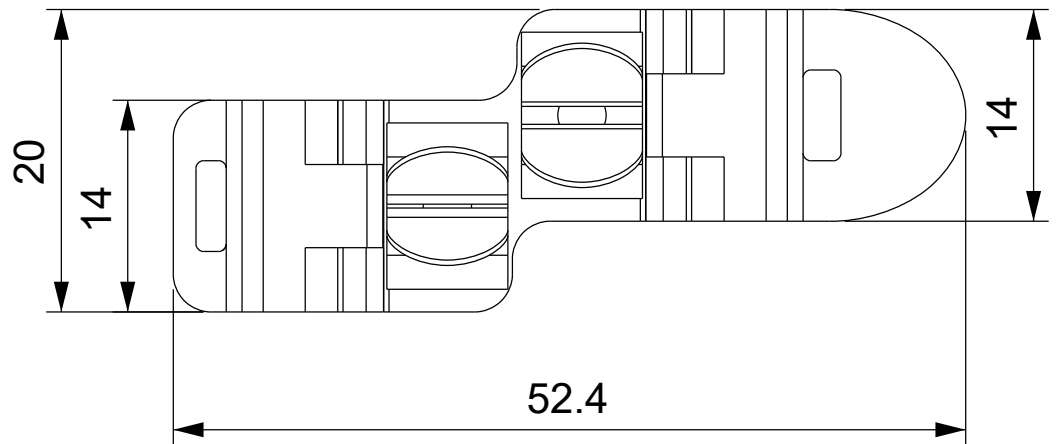
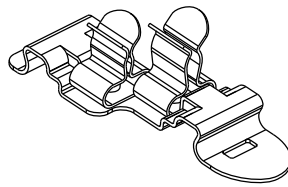
1

1



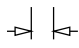
2

2



3

3


 Size of the cable ties: width max 2.2 mm  
 thickness max 1.8 mm

4

4

Codice / Code

1734010430

Descrizione / Description

MSP 1,5-3 / 3-6

Rev.

002

 Materiale / Material  
 Spring steel zinc plated

 Colore / Color  
 Grey

Peso / Weight (g)

-

 Unità di misura / Measure units  
 mm

 Formato / Format  
 A4

 Scala / Scale  
 2:1
UNI-ISO  
2768-mk

www.detasultra.com

 Data / Date  
 27/09/2021

 Numero foglio / Sheet number  
 -

 Numero progetto / Project number  
 -

 Disegn. / Drawn  
 ravezzano@detas.com

Note / Notes

-

 QUESTO DISEGNO E LE SUE INFORMAZIONI SONO STRETTAMENTE RISERVATE DI PROPRIETA' DETAS SPA.  
 NON UTILIZZARE PER SCOPI DIVERSI DA QUELLI PER CUI SONO STATE FORNITE. DO NOT SCALE DRAWING.

A

B

C

D